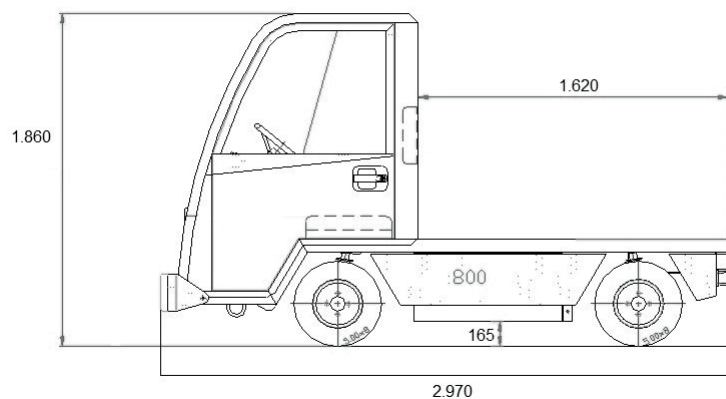




## SPIJKSTAAL 800

De elektrische platformwagen Spijkstaal 800 is een robuuste en krachtige platformwagen. Door de modulaire bouwwijze kan het voertuig met verschillende motoren worden uitgerust, waardoor het trekvermogen en de snelheid naar wens kunnen worden aangepast. De Spijkstaal 800 heeft een ruime zit en is rondom uitgevoerd met veringen waardoor hij zelfs bij een minder effen ondergrond zeer comfortabel rijdt. De elektrische platformwagen Spijkstaal 800 kan worden voorzien van een rollbar, een open cabine (zonder deuren) en een gesloten cabine (met deuren) in combinatie met vele andere opties.



[SPIJKSTAAL.COM](http://SPIJKSTAAL.COM)



<b>800</b>		
<b>AANDRIJVING / BATTERIJ</b>		
Asynchrone wisselstroommotor	2,6	kW
Batterijspanning	24	V
Max. batterijcapaciteit	540	Ah
<b>PRESTATIEGEGEVENS</b>		
Max. rij snelheid	19	km/u
Trekvermogen	2.000	kg
Laadvermogen	800	kg
Nominale trekkracht	2.175	N
<b>GEWICHTEN</b>		
Eigen gewicht (incl. batterij)	670	kg
<b>AFMETINGEN</b>		
Lengte	2.970	mm
Breedte	1.030	mm
Hoogte	1.860	mm
Laadbak (l*b)	1.620 * 1.000	mm
Spoorbreedte	850	mm
Wielbasis	1.575	mm
Grondspeling, midden wielbasis	165	mm
Draaistraal r1	6.900	mm
<b>BANDEN</b>		
Banden	lucht	
Bandenmaat (voor & achter)	5.00*8	
<b>REMMEN</b>		
Bedrijfsrem	hydraulische schijfremmen	
Parkeerrem	mechanisch op differentieel	
<b>OPTIES O.A.</b>		
Airco	Diverse toepassingen	
Zwaailamp	Diverse koppelingen	
Radio		

**Spijkstaal International B.V.**

Mandemakerstraat 150-152

3194 DG Hoogvliet

+31 (0)181457030

info@spijkstaal.nl

**SPIJKSTAAL.COM**