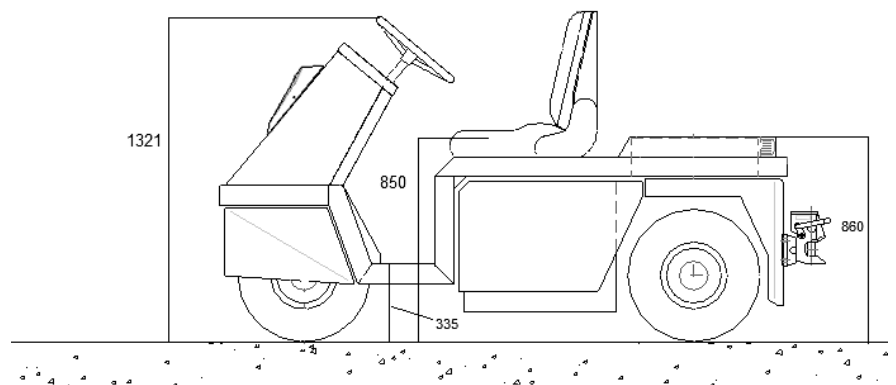




SPIJKSTAAL 310

De driewielige elektotrekker 310 is voorzien van een krachtige 48 Volt - 10 kW AC motor en geschikt voor het verslepen van lasten tot 12 ton. Op hellingen heeft deze elektrische trekker fenomenale prestaties. Door het hoge remvermogen van de 3 schijfremmen met hydraulische 4-zuigerremklauwen, is het afdalen van hellingen perfect onder controle. Door het lage zwaartepunt beschikt de elektotrekker over een goede stabiliteit. De uitstekende zitpositie en de zeer goede vering met lange veerwegen maken de trekker uitermate geschikt voor buitengebruik. Deze elektotrekker, die standaard is voorzien van het Spike Steel horizontale batterijwisselsysteem, kan tevens worden voorzien van een cabine met twee schuifdeuren.





	310	
AANDRIJVING / BATTERIJ		
Asynchrone wisselstroommotor	10	kW
Batterijspanning	48	V
Max. batterijcapaciteit	450	Ah
Overbrenging	1:19	
PRESTATIEGEGEVENS		
Max. rijsnelheid	17	km/u
Trekvermogen	10.000	kg
Max. trekkracht	8.500	N
GEWICHTEN		
Rijklaargewicht (incl. batt.)	1.550	kg
AFMETINGEN		
Lengte	2.270	mm
Breedte	1.020	mm
Hoogte (met cabine)	1.865	mm
Spoorbreedte, achter	887	mm
Wielbasis	1.559	mm
Grondspeling, midden wielbasis	140	mm
Draaicirkel	4.480	mm
BANDEN / OPHANGING		
Bandenmaat, voor	6.00*9	
Bandenmaat, achter	6.00*9	
Ophanging voor	Schroefveer met schokdemper	
Ophanging achter	Schroefveer met schokdemper	
REMMEN		
Bedrijfsrem	Hydraulische schijfremmen	
Parkeerrem	Mechanisch op differentieel	
OPTIES O.A.		
Zwaailamp	Cabine	
Diverse koppelingen	Bluespot	

Spijkstaal International B.V.
Mandemakerstraat 150-152
3194 DG Hoogvliet
+31 (0)181457030
info@spijkstaal.nl