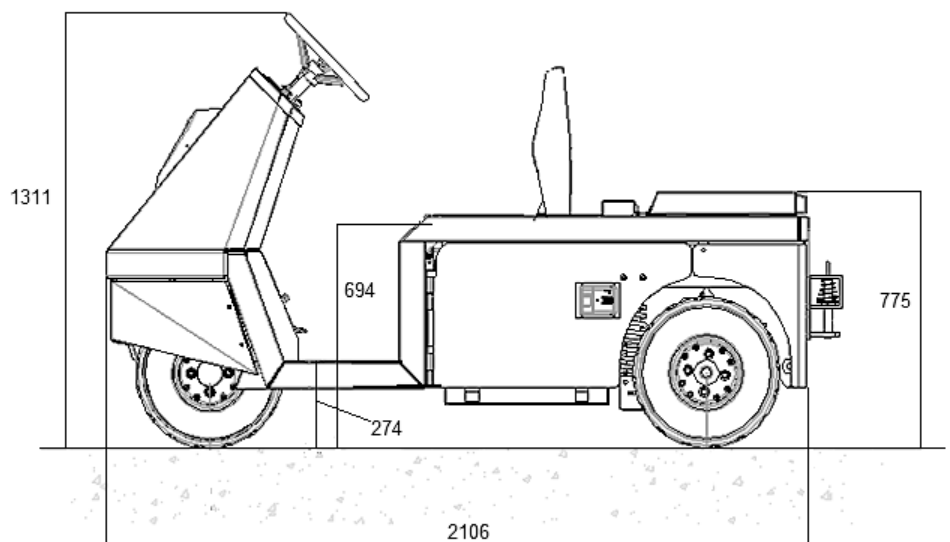




## SPIJKSTAAL 306 - 308

Deze driewielige elektrotrekker is zeer geliefd om zijn stabiliteit en kwaliteit. De trekkers kunnen worden ingezet bij het verslepen van lasten van 6.000 kg (306) en 8.000 kg (308) op overwegend vlakke vloeren en op hellingen. De Spijkstaal 306-308 is vanwege de horizontale batterijwissel bij uitstek geschikt om te worden voorzien van een geheel gesloten cabine met twee schuifdeuren die binnen het chassis vallen. Beide modellen hebben een breedte van 1.000 mm.



[SPIJKSTAAL.COM](http://SPIJKSTAAL.COM)



	<b>306</b>	<b>308</b>	
<b>AANDRIJVING / BATTERIJ</b>			
Asynchrone wisselstroommotor	5	10	kW
Batterijspanning	24	48	V
Max. batterijcapaciteit	640	320	Ah
Overbrenging	1:19	1:19	
<b>PRESTATIEGEGEVENS</b>			
Max. rijsnelheid	16	16	km/u
Trekvermogen	6.000	8.000	kg
Max. trekkracht	4.100	6.500	N
<b>GEWICHTEN</b>			
Rijklaargewicht (incl. batt.)	1.095	1.095	kg
<b>AFMETINGEN</b>			
Lengte	2.106	2.106	mm
Breedte	1.000	1.000	mm
Hoogte (met cabine)	1.810	1.810	mm
Spoorbreedte, achter	840	840	mm
Wielbasis	1.480	1.480	mm
Grondspeling, midden wielbasis	100	100	mm
Draaicirkel	2.105	2.105	mm
<b>BANDEN / OPHANGING</b>			
Bandenmaat, voor	5.00*8	5.00*8	
Bandenmaat, achter	5.00*8	5.00*8	
Ophanging voor	Schroefveer met schokdemper		
Ophanging achter	Schroefveer met schokdemper		
<b>REMMEN</b>			
Bedrijfsrem	Hydraulische bediende schijfremmen		
Parkeerrem	Electromagnetische rem		
<b>OPTIES O.A.</b>			
Zwaailamp	Cabine		
Diverse koppelingen	Luchtbanden		
Bluespot			

**Spijkstaal International B.V.**  
Mandemakerstraat 150-152  
3194 DG Hoogvliet  
+31 (0)181457030  
info@spijkstaal.nl

**SPIJKSTAAL.COM**