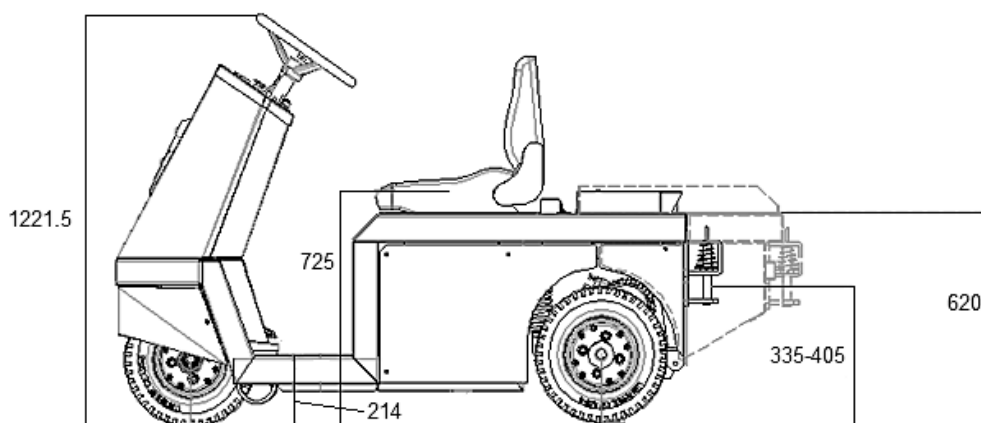




SPIJKSTAAL 304 - 304P

De driewielige elektrotrekker type 304 is door zijn goede vering, krachtige remmen en uitstekende ergonomie geschikt om intensief te worden ingezet bij het verslepen van lasten tot 4.000 kg. Door de compacte afmetingen is de elektrische trekker zeer wendbaar en dus bruikbaar in nauwe gangen en minder ruime omstandigheden. De 304 is te voorzien van een cabine zonder of met schuifdeuren waardoor hij ook geschikt is voor buitengebruik. De Spijkstaal 304 is ook leverbaar met een platform.





	304	304P	
AANDRIJVING / BATTERIJ			
Asynchrone wisselstroommotor	2.6	2.6	kW
Batterijspanning	24	24	V
Max. batterijcapaciteit	400	400	Ah
Overbrenging	1:19	1:19	
PRESTATIEGEGEVENS			
Max. rijsnelheid	14	14	km/u
Trekvermogen	4.000	4.000	kg
Max. trekkracht	2.750	2.750	N
Laadvermogen	-	300	kg
GEWICHTEN			
Rijklaargewicht (incl. batt.)	629	655	kg
AFMETINGEN			
Lengte	1.739	2.026	mm
Breedte	750	750	mm
Spoorbreedte, achter	650	650	mm
Wielbasis	1.251	1.251	mm
Grondspeling, midden wielbasis	100	100	mm
Draaicirkel	3.370	3.370	mm
BANDEN / OPHANGING			
Bandenmaat, voor	4.00*8	4.00*8	
Bandenmaat, achter	4.00*8	4.00*8	
Ophanging voor	Schroefveer	Schroefveer	
Ophanging achter	Schroefveer	Schroefveer	
REMMEN			
Bedrijfsrem			
Parkeerrem			
OPTIES O.A.			
Zwaailamp		Luchtbanden	
Diverse koppelingen		Batterijwisselsysteem	
Cabine		Bluespot	