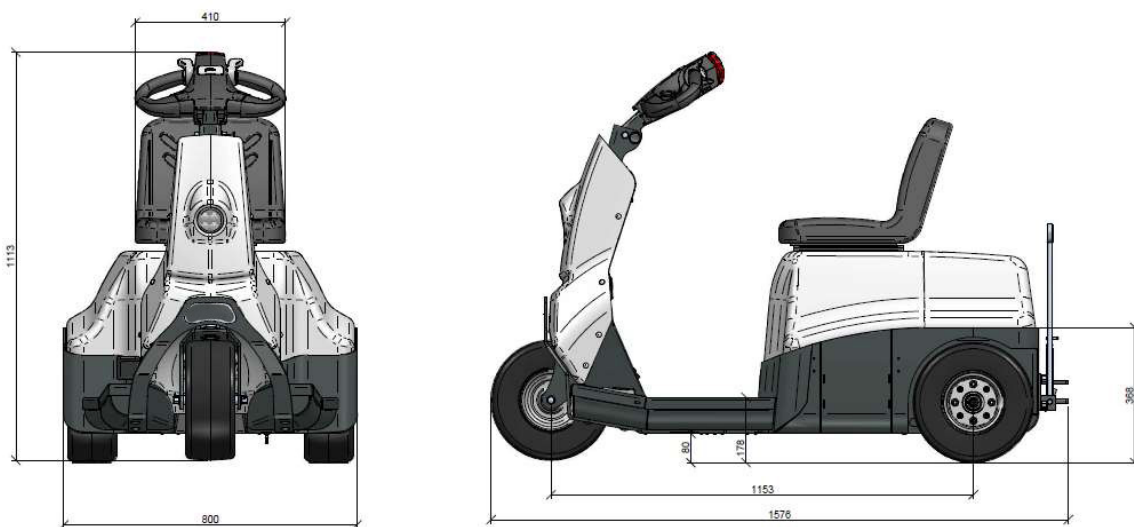




SPIJKSTAAL 302 NOVA



[SPIJKSTAAL.COM](https://www.spijkstaal.com)



302 Nova		
AANDRIJVING / ACCU		
Aandrijving	Transaxle	
Accu	AGM of Lithium	
Vermogen	1500	W AC
Accuspanning	24	V
Capaciteit AGM	110	Ah
Capaciteit Lithium 70Ah	70	Ah
Capaciteit Lithium 140Ah	140	Ah
PRESTATIEGEGEVENS		
Max. rijsnelheid	12	km/u
Max. trekkracht	2.000	kg
Max. belasting	125	kg
GEWICHTEN		
Gewicht (zonder accupakket)	250	kg
Gewicht accupakket AGM	75	kg
Gewicht accupakket Lithium 70Ah	26	kg
Gewicht accupakket Lithium 140Ah	44	kg
AFMETINGEN		
Lengte	1.576	mm
Breedte	800	mm
Hoogte	1.113	mm
Spoorbreedte, achter	800	mm
Wielbasis	1.153	mm
Draaicirkel	2.050	mm
BESTURING		
Besturing	AC controller, programmeerbaar	
REMMEN		
Achter	Mechanisch, Trommel	

Spijkstaal International B.V.

Mandemakerstraat 150-152

3194 DG Hoogvliet

+31 (0)181457030

info@spijkstaal.nl

SPIJKSTAAL.COM